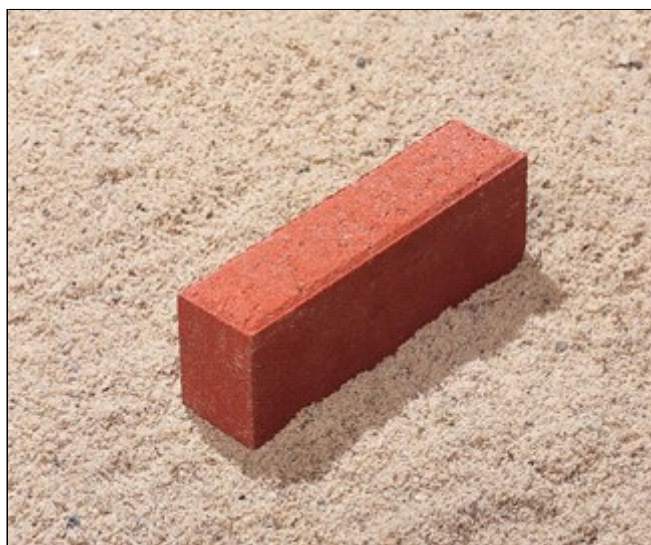
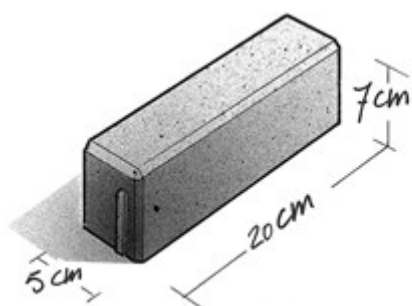


Uitermate geschikt als kleinschalige sierbestrating voor woonerven, winkelcentra, plantsoenen etc.



5.80

Waalformaat



Kleuren

Zie kleurenkaart

Maatvoering

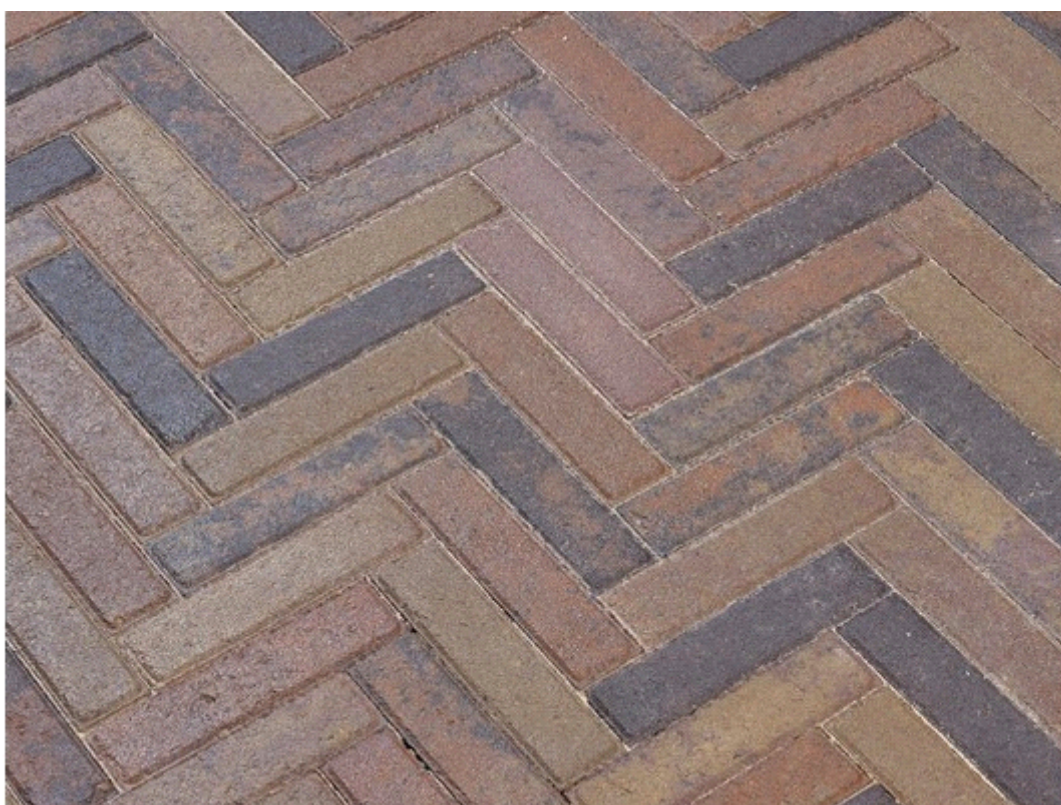
20x5x7 (100 st/m²)
Evt. hulpstukken zie website

Kwaliteit

KOMO
NEN-EN 1338

Toepassing
sierbestrating

Verwerking
handmatig



BB
v.d.
Bosch
Beton*

Versie 20-08-2018
www.vdboschbeton.nl
tel. (0546) 488 555