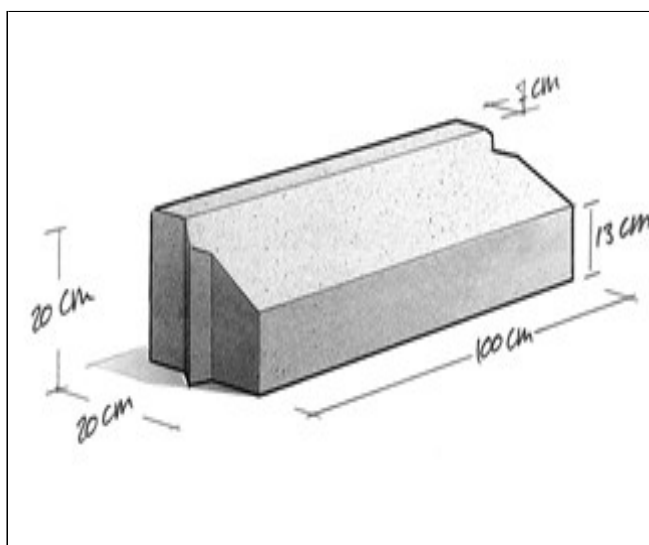


De rijwielpadbanden kunnen worden toegepast langs verhoogde en verlaagde fietspaden of plateau's.



## Rijwielpadband 7/20

### Kleuren

Zie kleurenkaart

### Maatvoering

7/20x15

7/20x20

7/20x25

Evt. hulpstukken zie website

### Kwaliteit

KOMO

NEN-EN 1340

### Toepassing

inrit in kantopsluiting

kantopsluiting

### Verwerking

standaard



**BB**  
v.d.  
Bosch  
Beton\*