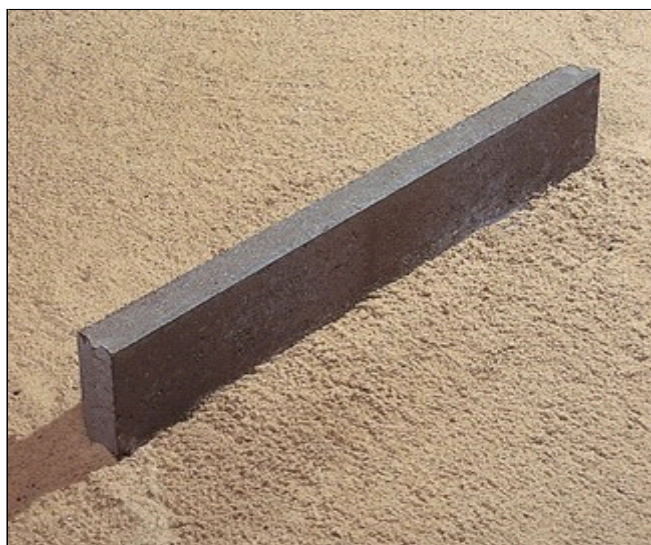
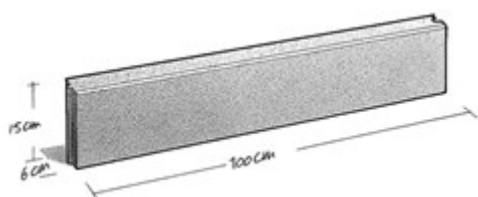


Opsluitbanden voor lichte tot geen belasting. Voorzien van hol- en-dol.



## Opsluitband 6x15



### Kleuren

Zie kleurenkaart

### Maatvoering

6x15

Evt. hulpstukken zie website

### Kwaliteit

KOMO

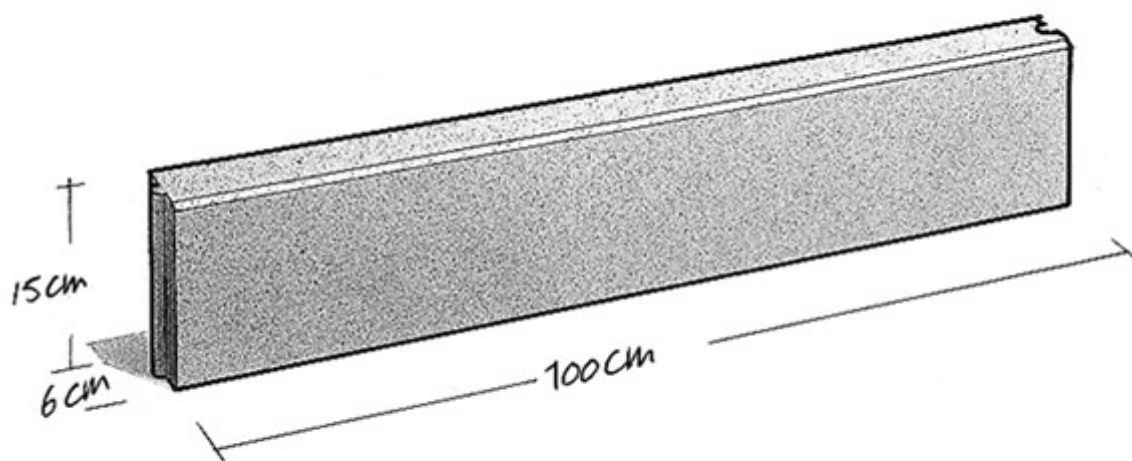
NEN-EN 1340

### Toepassing

kantopsluiting

### Verwerking

standaard



v.d.  
Bosch  
Beton\*