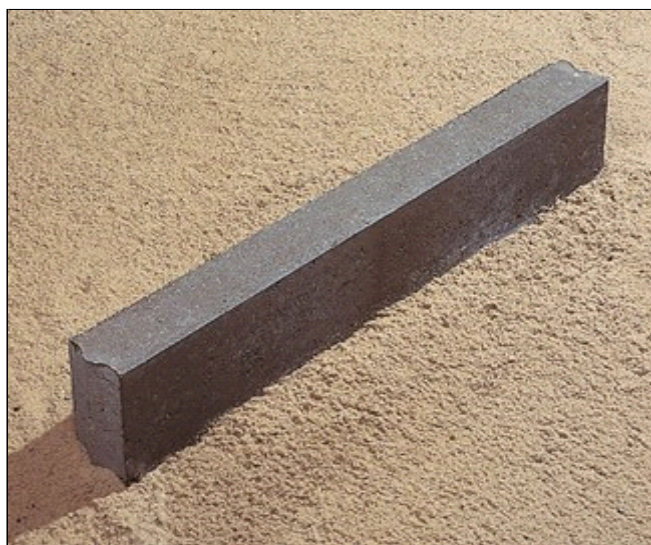
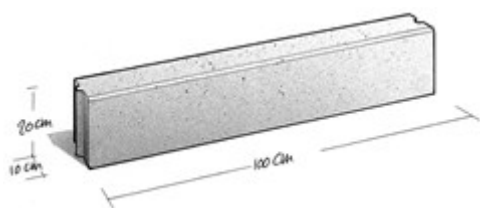


Opsluitbanden voor standaard toepassing. Voorzien van doorlopende visbeksluiting en leverbaar met verschillende hulpstukken en verloopbanden.



Opsluitband 10x20



Kleuren

Zie kleurenkaart

Maatvoering

10x20

Evt. hulpstukken zie website

Kwaliteit

KOMO

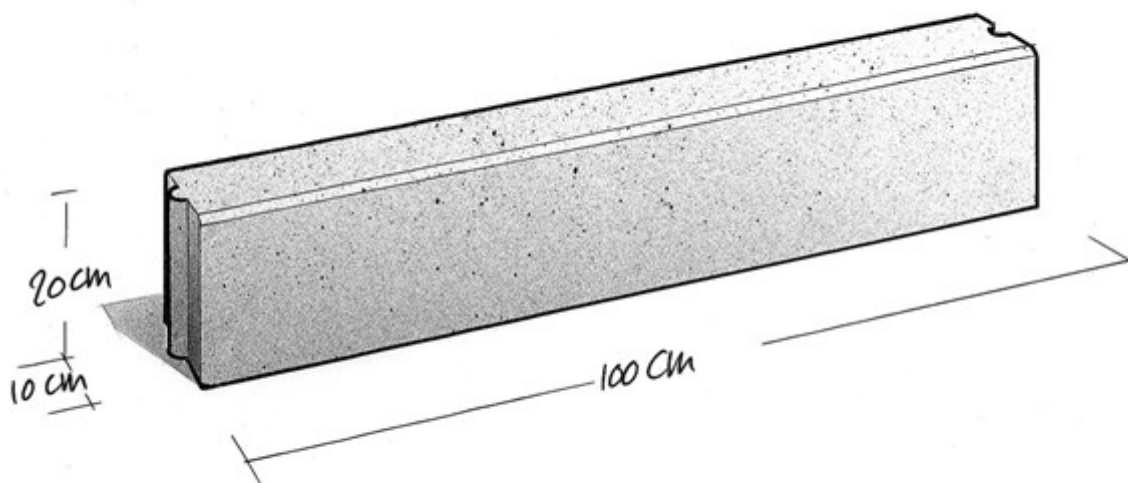
NEN-EN 1340

Toepassing

kantopsluiting

Verwerking

standaard



v.d.
Bosch
Beton*