

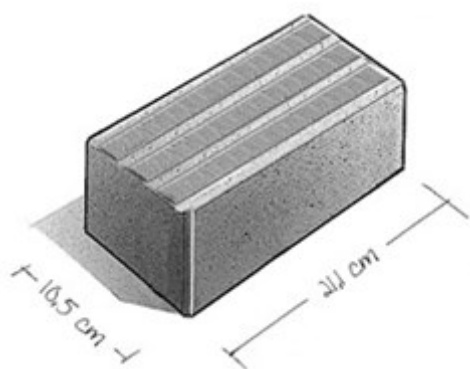
De Ribbelklinker is het perfecte alternatief voor een goottegel of een vlakke tegel bij de toepassing voor een rolstoel vriendelijk inrit.

Door de ribbels wordt er een goede overbrugging van de goot tussen wegdek en inrit gecreërd, terwijl de waterafvoer niet belemmerd wordt. Tevens kan de ribbelklinker in de voorkomende situaties dienen als blindengeleiding of attentiestrook.



5.95

## BSV-ribbelklinker®



### Kleuren

Zie kleurenkaart

### Maatvoering

21,1x10,5x8 (44 st/m<sup>2</sup>)  
Evt. hulpstukken zie website

### Kwaliteit

KOMO  
NEN-EN 1338

### Toepassing

markering  
rolstoelvriendelijke  
inrit

### Verwerking

handmatig



**BB**  
v.d.  
Bosch  
Beton\*

Versie 17-11-2018  
[www.vdboschbeton.nl](http://www.vdboschbeton.nl)  
tel. (0546) 488 555