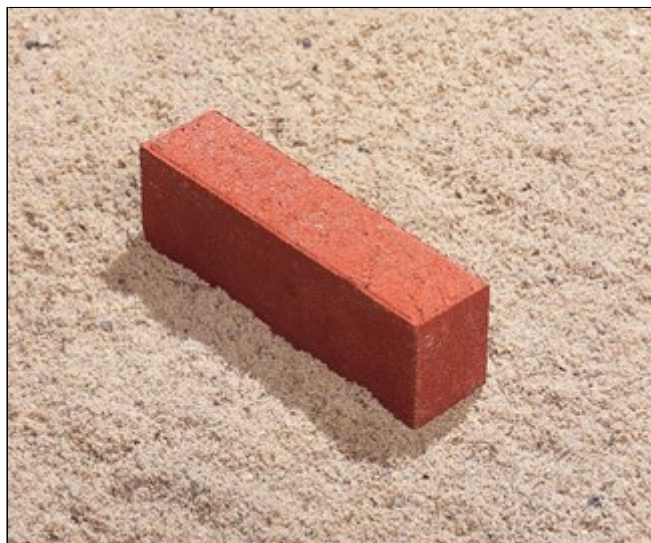
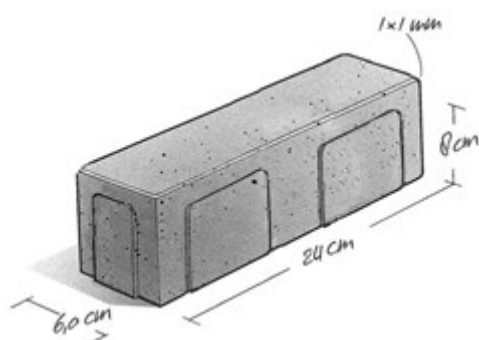


Een toevoeging aan het assortiment betonstraatstenen die voorzien in de hang naar grotere formaten. Waar bij een dikformaat één strek even groot is als drie koppen, geldt bij de langformaat een verhouding van 1:4. Voorzien van een minimaal facet voor een zeer vlak straatbeeld.



5.25

BSV-betonstraatsteen® Langformaat



Kleuren

Zie kleurenkaart

Maatvoering

24x5,9x8 (69 st/m²)
Evt. hulpstukken zie website

Kwaliteit

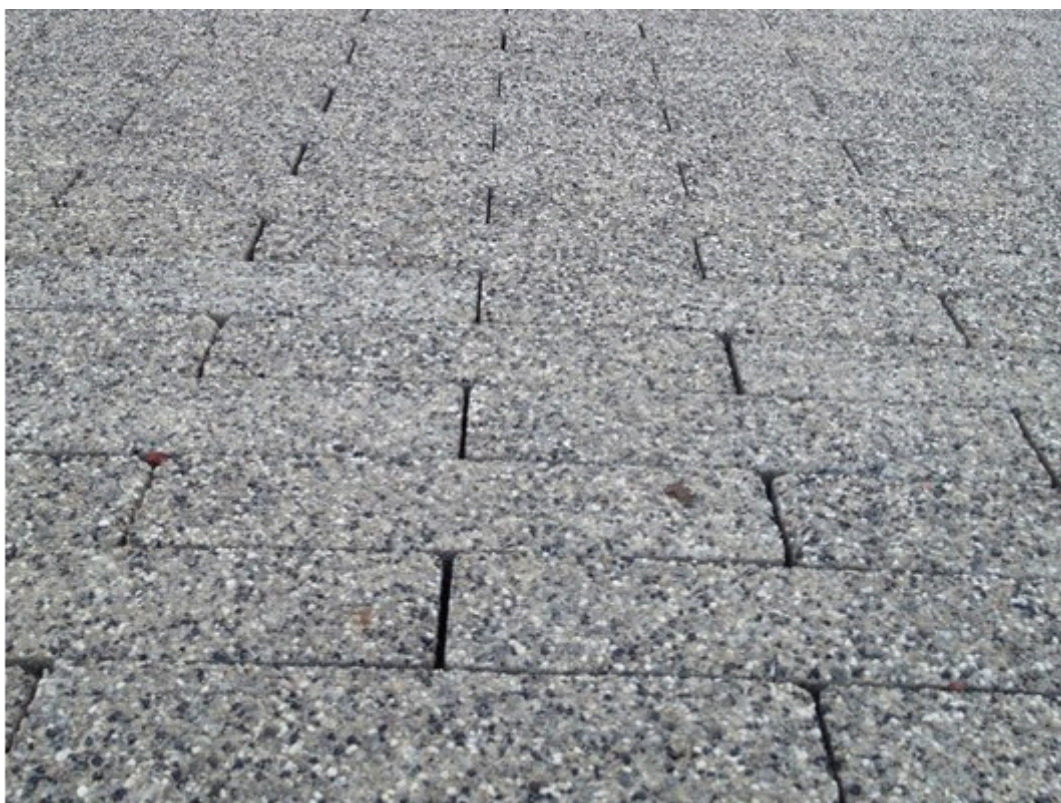
KOMO
NEN-EN 1338

Toepassing

verharding

Verwerking

handmatig
machinaal



v.d.
Bosch
Beton*

Versie 17-11-2018
www.vdboschbeton.nl
tel. (0546) 488 555