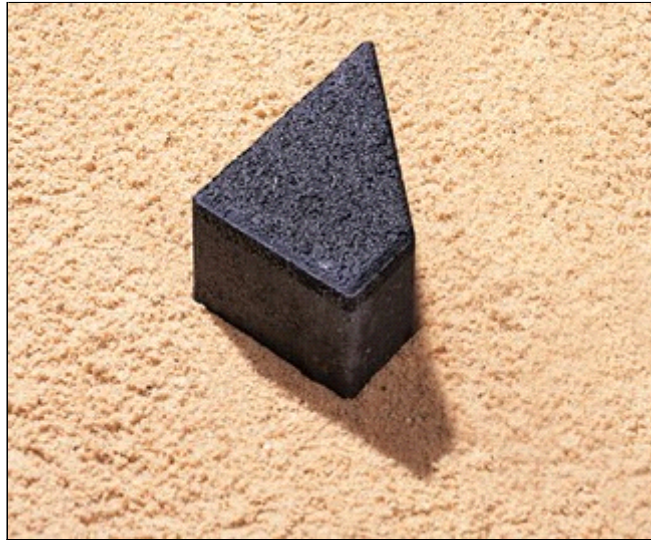
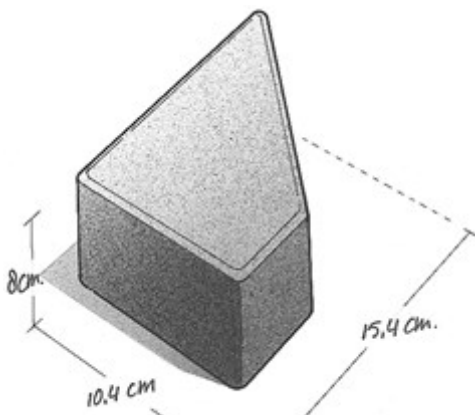


Prefab keperstenen maken het straten in keperverband eenvoudig. Uiteraard kan ook voor



BSV-betonstraatsteen® Kepersteen



Kleuren

Zie kleurenkaart

Maatvoering

15,4/5x10,4x8 (6,8 st/m²)
Evt. hulpstukken zie website

Kwaliteit

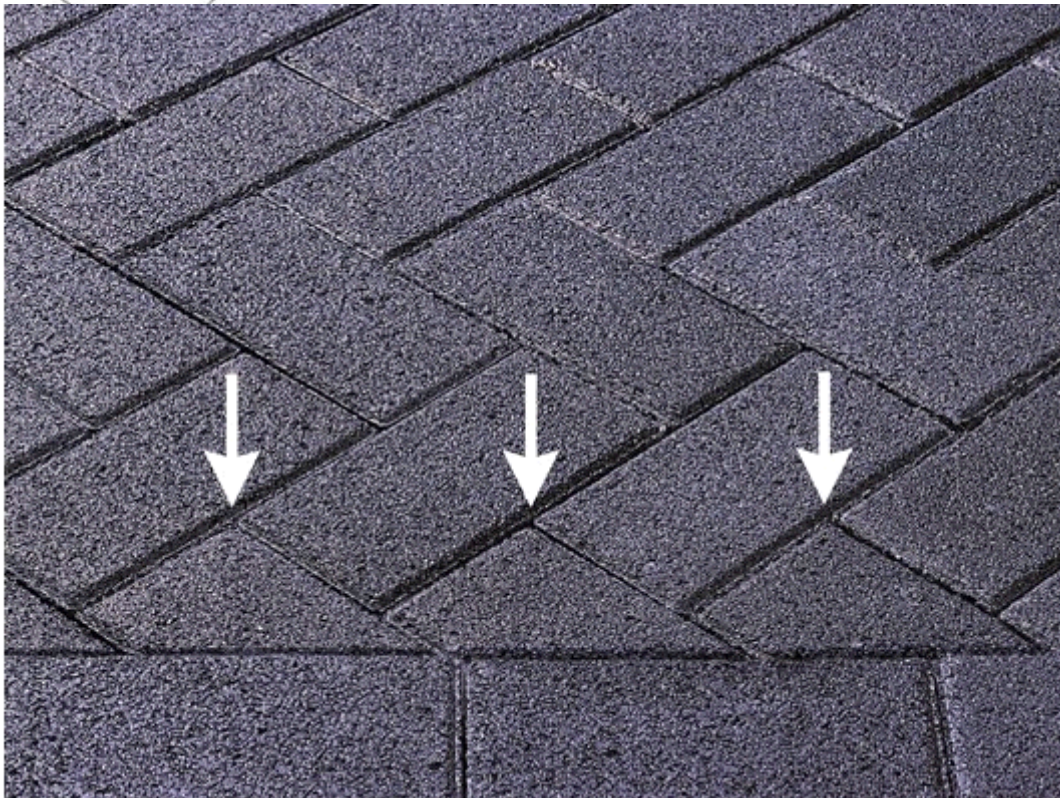
KOMO
NEN-EN 1338

Toepassing

verharding

Verwerking

handmatig



BB
v.d.
Bosch
Beton*

Versie 18-10-2017
www.vdboschbeton.nl
tel. (0546) 488 555