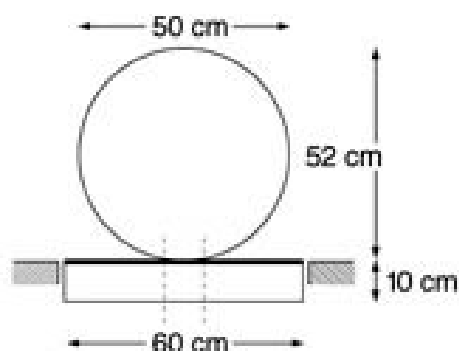


Deze betonnen bol wordt toegepast als sierelement of verkeersgeleider. De sierbollen zijn standaard voorzien van twee RVS bouten. Deze kunnen worden gemonteerd (af fabriek) op de bijbehorende tegel van 60x60x10cm. Deze tegel kunt u apart bestellen en kan worden uitgevoerd in een kleur die contrasteert met de bol.



7.62

## Boston® hele sierbol



### Kleuren

Zie kleurenkaart

### Maatvoering

60x60x10 (tegel)  
 Ø51x47  
 Evt. hulpstukken zie website

### Kwaliteit

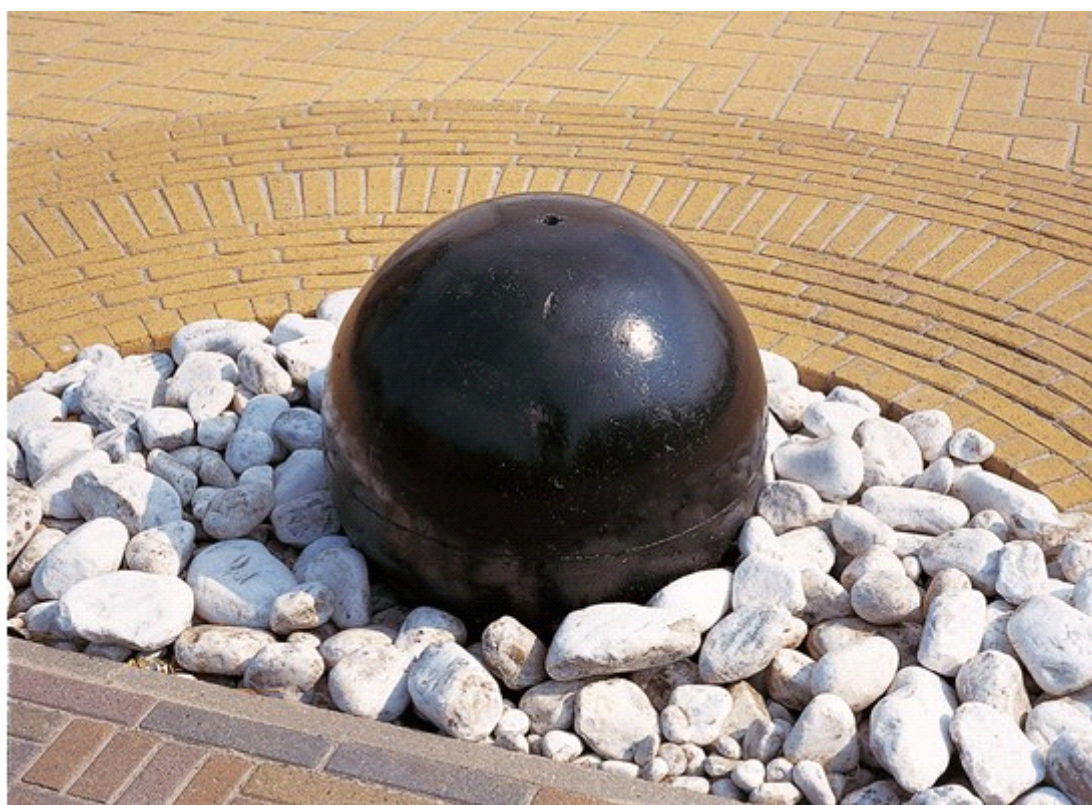
BBB-keur 1

### Toepassing

terreininrichting

### Verwerking

standaard



**BB**  
 v.d.  
 Bosch  
 Beton\*

Versie 18-02-2018  
 www.vdboschbeton.nl  
 tel. (0546) 488 555