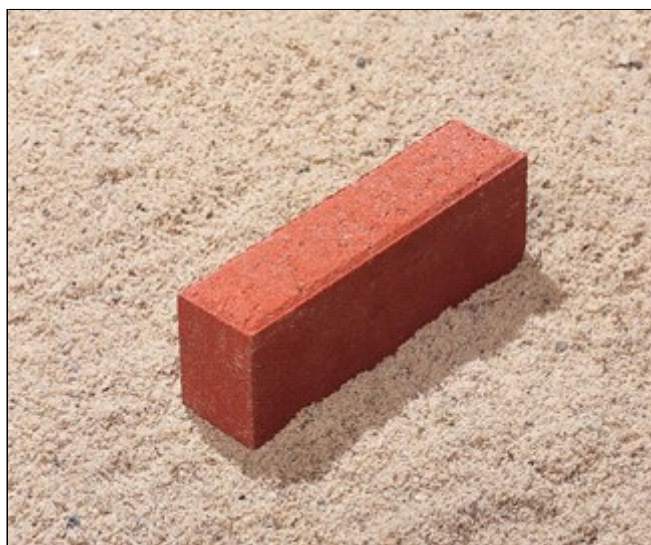
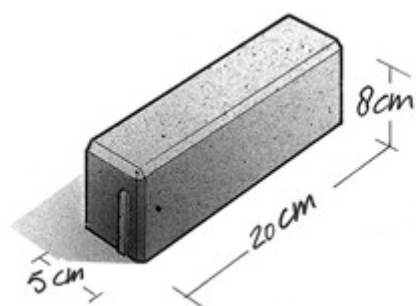


Uitermate geschikt als kleinschalige sierbestrating voor woonerven, winkelcentra, plantsoenen etc.



5.80

## Waalformaat



### Kleuren

Zie [www.vdboschbeton.nl/kleuren](http://www.vdboschbeton.nl/kleuren)

### Maatvoering

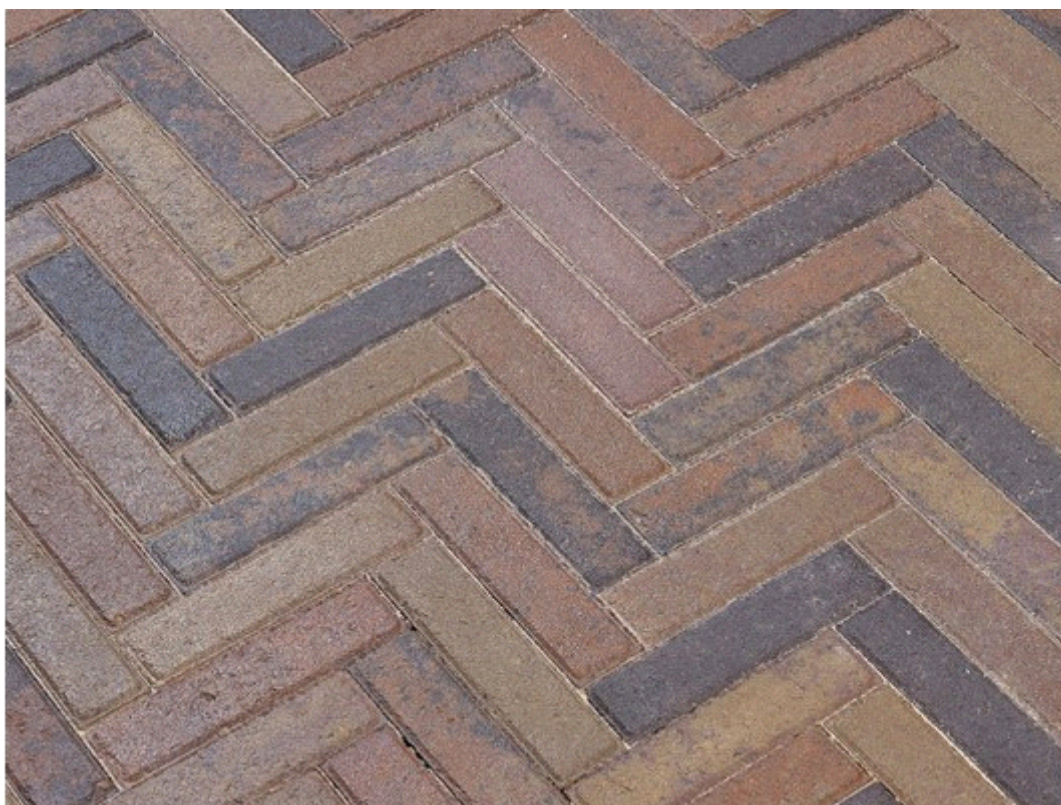
20x5x8 (100 st/m<sup>2</sup>)  
Evt. hulpstukken zie website

### Kwaliteit

KOMO  
NEN-EN 1338

**Toepassing**  
sierbestrating

**Verwerking**  
handmatig



**BB**  
v.d.  
Bosch  
Beton\*

Versie 06-01-2020  
[www.vdboschbeton.nl](http://www.vdboschbeton.nl)  
tel. (0546) 488 555