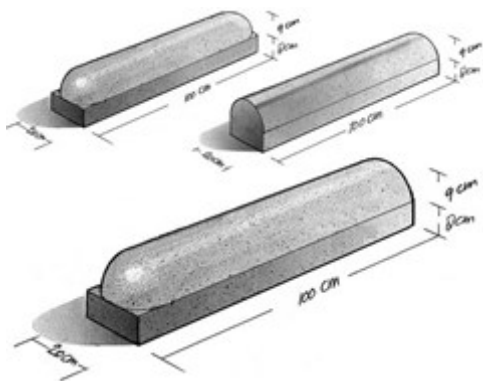


De stootband heeft verschillende functies en is onder meer toepasbaar als bochtbescherming tegen het "bocht afsnijden", als afscheiding op parkeerplaatsen, obstakel-afbakening en als buffer voor bescherming van bepaalde objecten langs of in de directe nabijheid van wegen. Het formaat 20 x 12 x 100 cm is geschikt om op asfalt of andersoortige ondergrond te verlijmen met hechtmortel.



3. 97

Stootband BBL® 17 x 20



Kleuren

Zie www.vdboschbeton.nl/kleuren

Maatvoering

17x20x100 (1 kop rond)
 17x20x100 (2 koppen rond)
 17x20x100 (tussenstuk, 2x vlak)
 Evt. hulpstukken zie website

Kwaliteit

KOMO
 NEN-EN 1340

Toepassing

parkeergeleiding

Verwerking

standaard



BB
 v.d.
 Bosch
 Beton*

Versie 02-10-2019
www.vdboschbeton.nl
 tel. (0546) 488 555