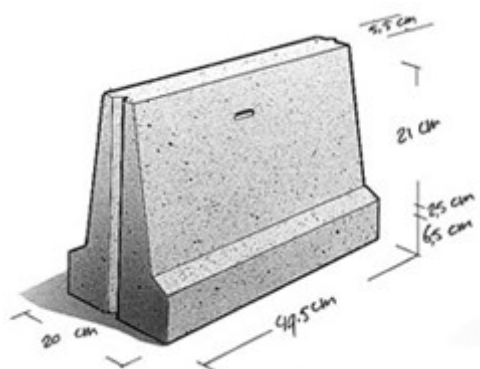


De prefab funderingsblokken van v.d. Bosch Beton* zijn bijzonder geschikt voor toepassing onder schuurtjes, garages, schuttingen, enz.

Funderingsblok



Kleuren

Zie www.vdboschbeton.nl/kleuren

Maatvoering

24,2x30x5,5/20 (half element)
33,5x30x5,5/20 (hoekelement)
49,5x30x5,5/20 (basiselement)
Evt. hulpstukken zie website

Kwaliteit

BBB-keur 1

Toepassing

prefab fundering

Verwerking

standaard



BB
v.d.
Bosch
Beton*

Versie 19-11-2019
www.vdboschbeton.nl
tel. (0546) 488 555