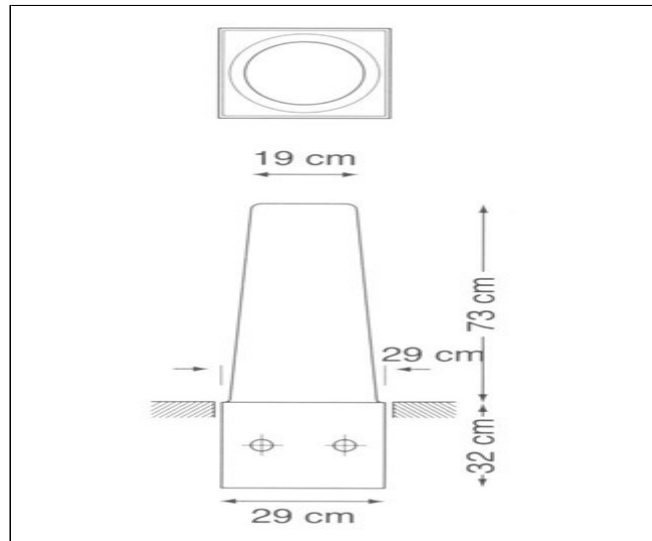


**Boston® sierpalen bieden een sierlijke oplossing voor afscheidingen van rijbanen, winkelerven en pleinen.**



**7.56**

## Boulevard 70

### Kleuren

Zie [www.vdboschbeton.nl/kleuren](http://www.vdboschbeton.nl/kleuren)

### Kwaliteit

BBB-keur 1

### Maatvoering

73/105x30x30

Evt. hulpstukken zie website

### Toepassing

terreininrichting

### Verwerking

standaard



**BB**  
v.d.  
Bosch  
Beton\*

Versie 02-10-2019  
[www.vdboschbeton.nl](http://www.vdboschbeton.nl)  
tel. (0546) 488 555