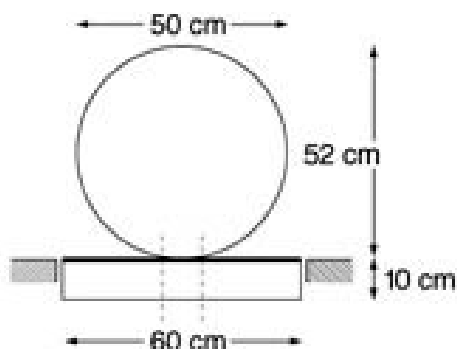


Deze betonnen bol wordt toegepast als sierelement of verkeersgeleider. De sierbollen zijn standaard voorzien van twee RVS bouten. Deze kunnen worden gemonteerd (af fabriek) op de bijbehorende tegel van 60x60x10cm. Deze tegel kunt u apart bestellen en kan worden uitgevoerd in een kleur die contrasteerd met de bol.

7.62

Boston® hele sierbol



Kleuren

Zie www.vdboschbeton.nl/kleuren

Kwaliteit

BBB-keur 1

Maatvoering

60x60x10 (tegel)

Ø51x47

Evt. hulpstukken zie website

Toepassing

terreininrichting

Verwerking

standaard



BB
v.d.
Bosch
Beton*

Versie 19-11-2019
www.vdboschbeton.nl
tel. (0546) 488 555