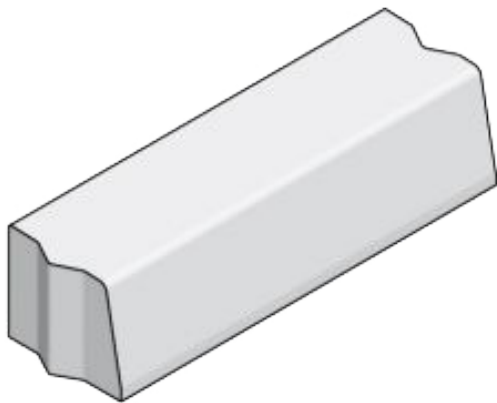




## Trottoirband 26/30

**Zware trottoirbanden met een 4 cm-profiel voor gebruik op industrieterreinen, in het HOV-gebied of op plaatsen waar een robuust uiterlijk gevraagd wordt.**



- zware banden met 4 cm. profiel
- in HOV-gebied bijvoorbeeld
- voor robuust of esthetisch uiterlijk

### Afmetingen en productvarianten

26/30x26 cm

26/30x36 cm

26/30x50 cm

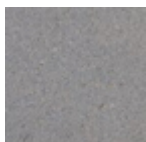
Voor een overzicht van alle productvarianten zie pagina 3.



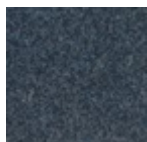


## Trottoirband 26/30

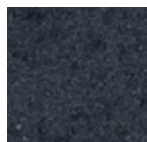
### Kleurenoverzicht



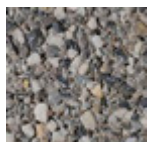
Grijs



Hardsteen



Zwart



Graniet



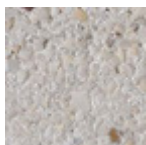
Gewassen basalt



Groen-zwart



Wit-zwart



Wit

Zie website voor gedetailleerde beschikbaarheid.



## Trottoirband 26/30

### Productvarianten

		26 cm	36 cm	50 cm
rechte band		x	x	x
bochten	r=0,5 uitw.	x		x
	r=1 uitw.	x		
	r=1,5 uitw.	x		
	r=2 uitw.	x		
	r=3 uitw.	x		
	r=4 uitw.	x	x	
	r=6 uitw.		x	
hoekstuk	90° uitw.		x	x
	90° inw.		x	
perronband	90 cm links		x	
	90 cm rechts		x	
verloop 28/30x24	links			x
	rechts			x