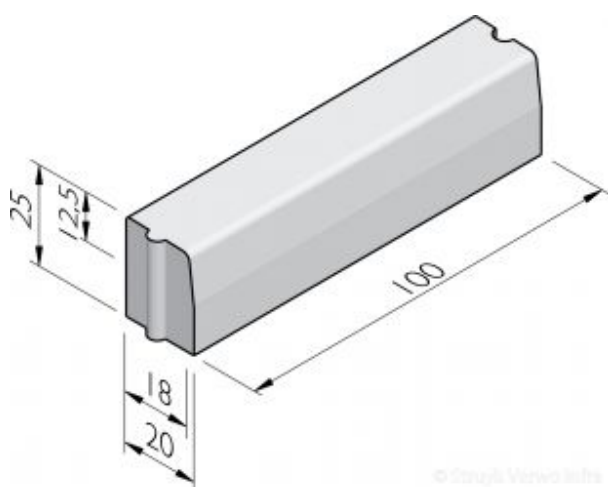


Trottoirband 18/20

De trottoirband 18/20 is de robuuste broer van de veel toepaste 13/15 en wordt gebruikt op plaatsen waar een zwaardere band in praktische of esthetisch opzicht gewenst is.



- verhoogde scheiding van terreinen
- de robuuste trottoirband
- vele hulpstukken leverbaar

Afmetingen en productvarianten

18/20x16 cm
18/20x20 cm
18/20x25 cm
18/20x30 cm
18/20x40 cm

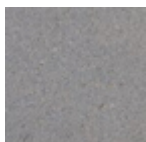
Omdat de 18/20 serie zeer compleet is, is een goede opsomming van hulpstukken niet mogelijk in PDF-formaat. Een volledig overzicht vindt u daarom alleen op de website.



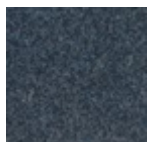


Trottoirband 18/20

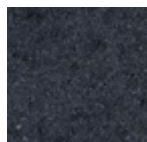
Kleurenoverzicht



Grijs



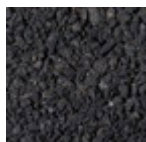
Hardsteen



Zwart



Graniet



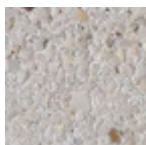
Gewassen basalt



Groen-zwart



Wit-zwart



Wit

Zie website voor gedetailleerde beschikbaarheid.