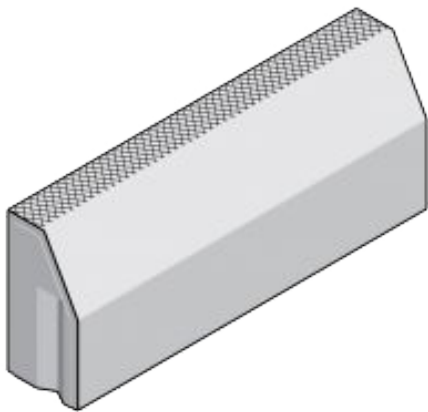




Bushaltebanden 10/20

**Banden voor het maken van een bushalte.
Aan de bovenzijde voorzien van antislip.
Voorzien van verholen visbeksluiting en
leverbaar met verloopbanden naar
trottoirprofiel 18/20.**



- banden voor het maken van een instapplaats
- bovenzijde voorzien van anti-slip
- met verholen hol-en-dol en verloop naar trottoirprofiel

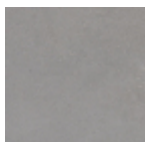
Afmetingen en productvarianten
10/20x40x100 cm.



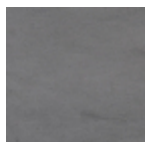


Bushaltebanden 10/20

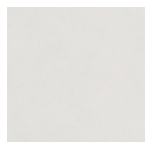
Kleurenoverzicht



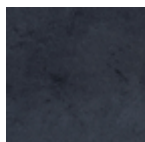
Grijs



Donkergrijs



Wit



Zwart

Zie website voor gedetailleerde beschikbaarheid.

Productvarianten

| | | 40 cm |
|-------------|------------------|-------|
| rechte band | | x |
| verloopband | 18/20x25 | x |
| | 18/20x25 (combi) | x |
| | RWS20 | x |