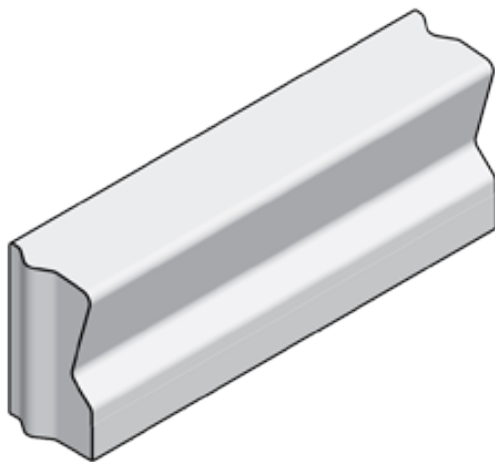




Amstelbanden

Trottoirbanden met kenmerkend profiel die net als normale trottoirbanden gebruikt kunnen worden bij het scheiden van rijbaan en groenstrook of voet- en fietspad en rijbaan.

Bij dit profiel is eveneens een trottoirkolk verkrijgbaar.



- speciaal profiel voor scheiding van verkeer
- aansluitende kolk verkrijgbaar in de markt



Amstelbanden langs een groenstrook (1)

Afmetingen en productvarianten

20/20,5x37 cm

Voor een overzicht van alle productvarianten zie pagina 3.



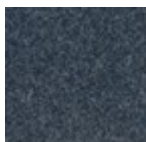


Amstelbanden

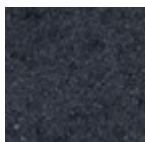
Kleurenoverzicht



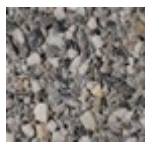
Grijs



Hardsteen



Zwart



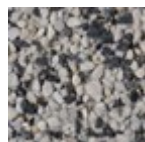
Graniet



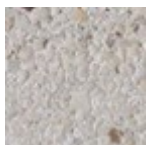
Gewassen basalt



Groen-zwart



Wit-zwart



Wit

Zie website voor gedetailleerde beschikbaarheid.



Amstelbanden

Productvarianten

		37 cm
rechte band		x
bochten	r=1 uitw.	x
	r=0,5 uitw.	x
	r=1 inw.	x
	r=2 uitw.	x
	r=3 inw.	x
	r=3 uitw.	x
	r=4 uitw.	x
	r=6 inw.	x
	r=6 uitw.	x
	r=8 uitw.	x
	r=10 inw.	x
	r=10 uitw.	x
	r=15 inw.	x
	r=15 uitw.	x
hoekstuk	90° inw.	x
	90° uitw.	x
	135° uitw.	x
overige	verloop	x