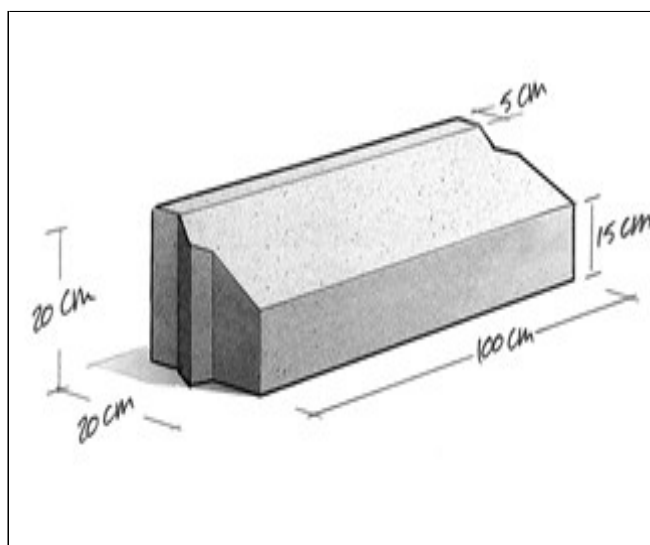


De rijwielpadbanden kunnen worden toegepast langs verhoogde en verlaagde fietspaden of plateau's.



Rijwielpadband 5/20

Kleuren

Zie kleurenkaart

Maatvoering

5/20x20

5/20x25

Evt. hulpstukken zie website

Kwaliteit

KOMO

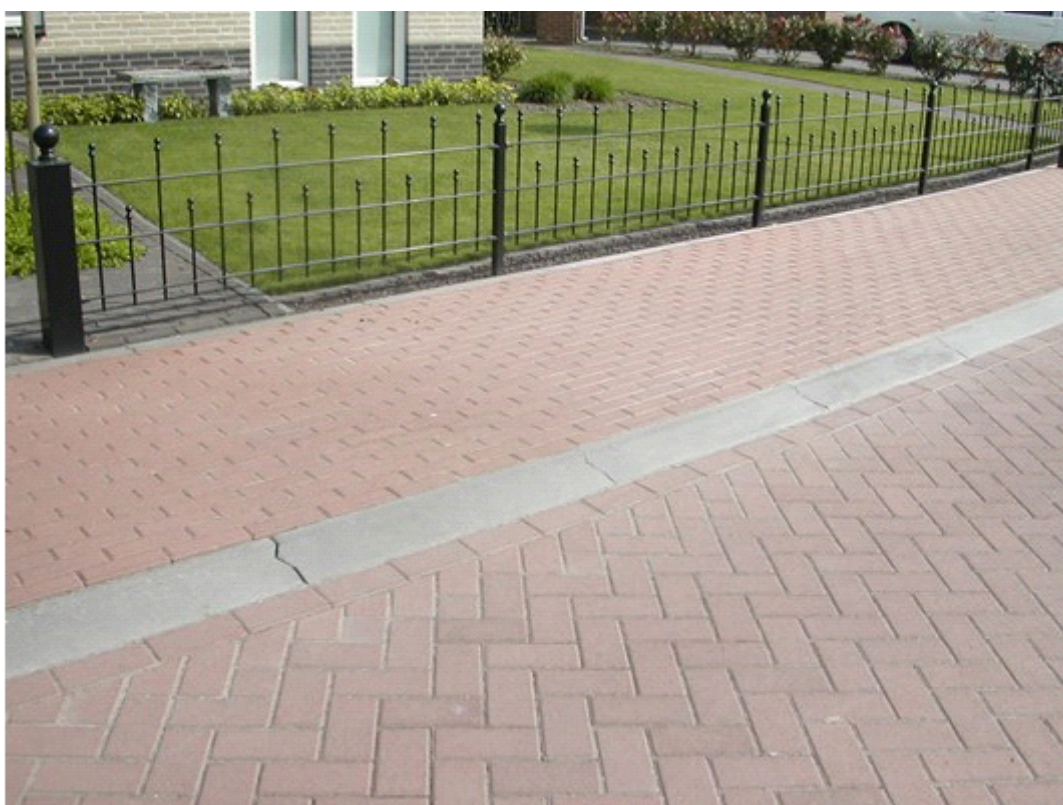
NEN-EN 1340

Toepassing

kantopsluiting

Verwerking

standaard



BB
v.d.
Bosch
Beton*