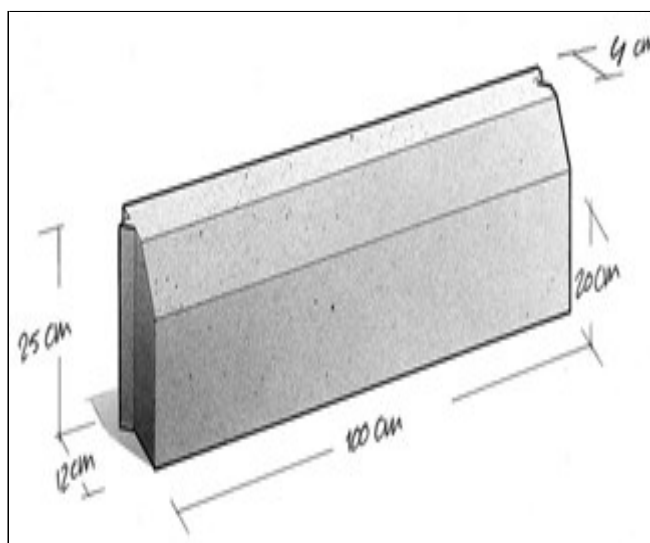


De rijwielpadbanden kunnen worden toegepast langs verhoogde en verlaagde fietspaden of plateau's.



Rijwielpadband 4/12

Kleuren

Zie kleurenkaart

Maatvoering

4/12x25

Evt. hulpstukken zie website

Kwaliteit

KOMO

NEN-EN 1340

Toepassing

kantopsluiting

Verwerking

standaard