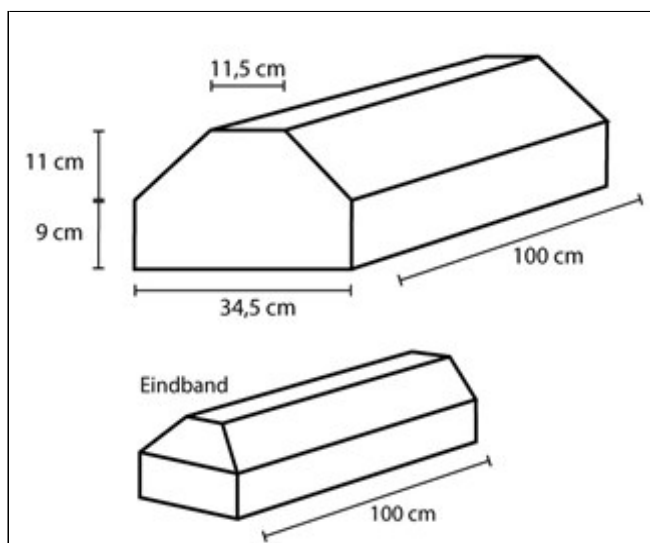


De 11,5/34,5x20 band is prima te gebruiken als afscheiding tussen rijbanen. Deze band wordt ook wel "busgeleideband" genoemd.



Middengeleideband 11,5/34,5

Kleuren

Zie kleurenkaart

Maatvoering

11,5/34,5x20
11,5/34,5x20 (eindband)
Evt. hulpstukken zie website

Kwaliteit

KOMO
NEN-EN 1340

Toepassing

verkeersgeleiding

Verwerking

standaard