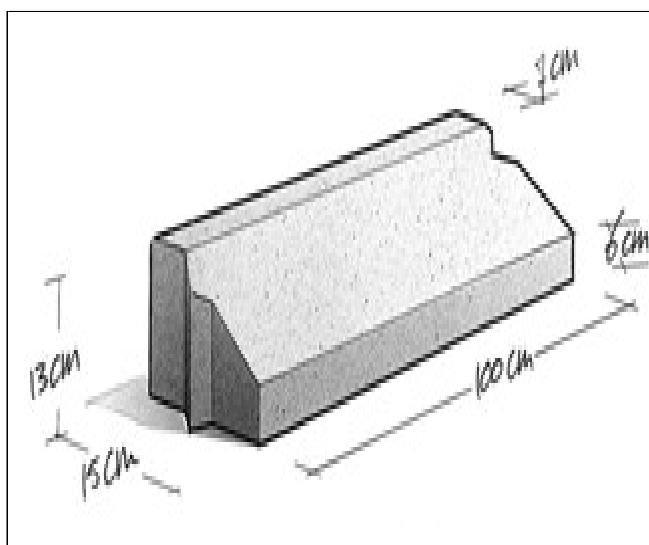


De rijwielpadbanden kunnen worden toegepast langs verhoogde en verlaagde fietspaden of plateau's.



## Lijmband 7/15

### Kleuren

Zie kleurenkaart

### Maatvoering

7/15x13

Evt. hulpstukken zie website

### Kwaliteit

KOMO

NEN-EN 1340

### Toepassing

verkeersgeleiding

### Verwerking

verlijmen op asfalt of beton



**BB**  
v.d.  
Bosch  
Beton\*

Versie 28-07-2017  
www.vdboschbeton.nl  
tel. (0546) 488 555