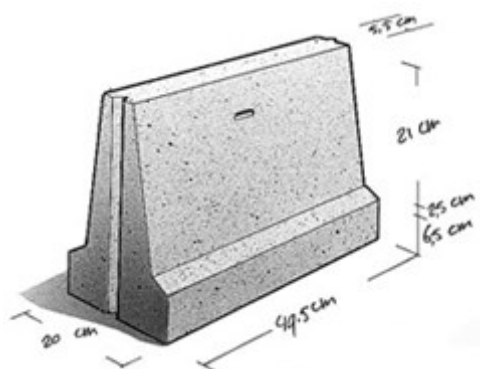


De prefab funderingsblokken van v.d. Bosch Beton* zijn bijzonder geschikt voor toepassing onder schuurtjes, garages, schuttingen, enz.



7.14

Funderingsblok



Kleuren

Zie kleurenkaart

Maatvoering

24,2x30x5,5/20 (half element)
 33,5x30x5,5/20 (hoekelement)
 49,5x30x5,5/20 (basiselement)
 Evt. hulpstukken zie website

Kwaliteit

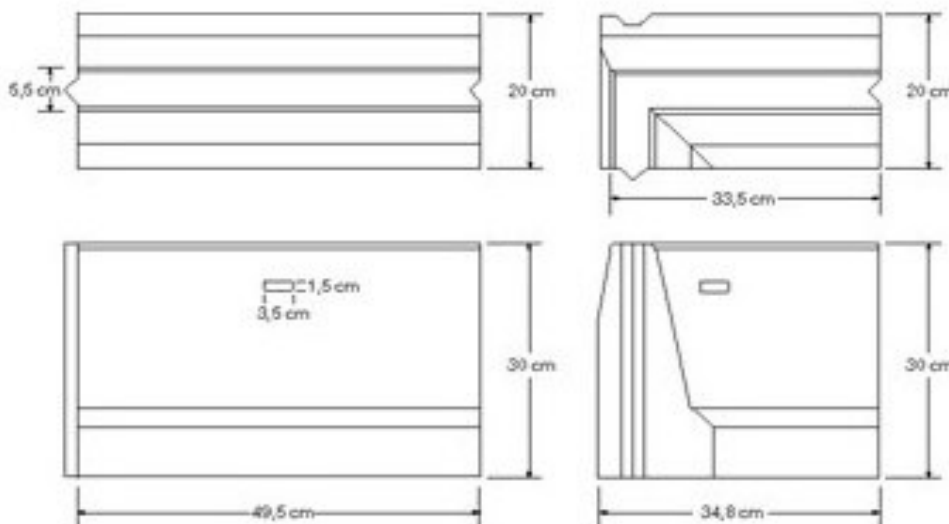
BBB-keur 1

Toepassing

prefab fundering

Verwerking

standaard



BB
 v.d.
 Bosch
 Beton*

Versie 26-06-2017
 www.vdboschbeton.nl
 tel. (0546) 488 555