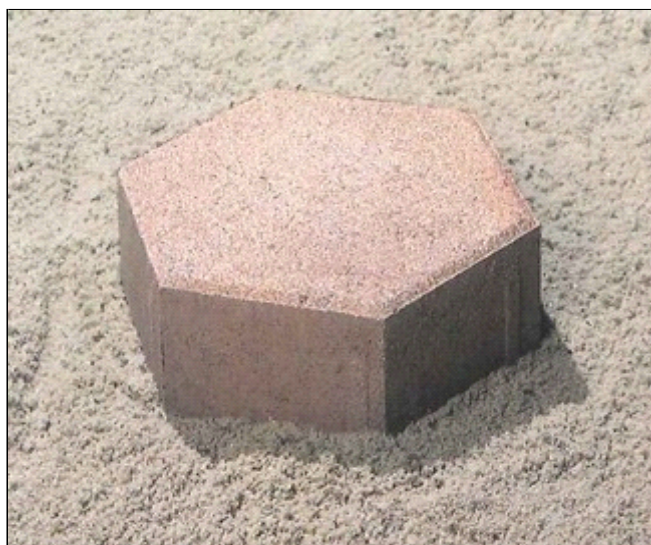
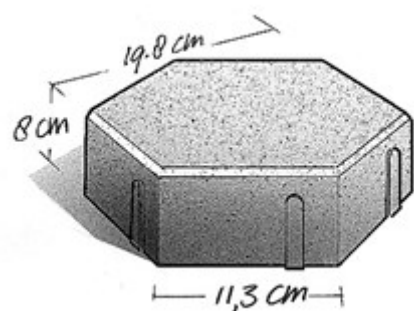


Een opvallende vormgeving, onderhoudsarm, voorzien van splintervrije kop en verkrijgbaar in verschillende kleuren. De BSV-zeskantsteen® is in alle opzichten een ideale steen, waarmee u een fraaie en tegelijk zeer solide bestrating kunt aanleggen. Zeskantstenen zijn zeer geschikt voor voetgangersgebieden in en om stads- en winkelcentra, maar ook voor bedrijven- en industrieterreinen.



5.73

BSV-zeskantsteen®



Kleuren

Zie kleurenkaart

Maatvoering

21,8/11,3 (4-zijde halve, 3 st/m²)
 21,8/11,3 (5-zijde halve, 5 st/m²)
 21,8/11,3x8 (29 st/m², sleutelmaat 19,8)
 Evt. hulpstukken zie website

Kwaliteit

KOMO
 NEN-EN 1338

Toepassing
 sierbestrating

Verwerking
 handmatig



BB
 v.d.
 Bosch
 Beton*

Versie 22-08-2017
www.vdboschbeton.nl
 tel. (0546) 488 555